

Gebrauchsanweisung Regenmeister® Regensensor RS103

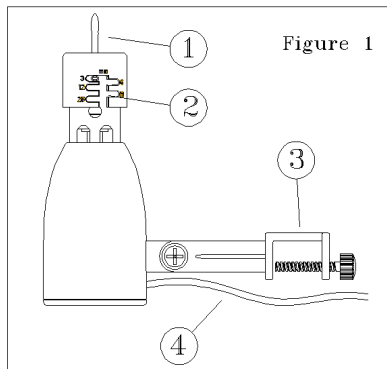
Herzlichen Dank für den Kauf des Regenmeister® Regensensors. Vor dem Einsatz des Regensensors möchten wir Sie bitten diese Gebrauchsanweisung aufmerksam durchzulesen und die Sicherheitshinweise zu beachten.

Merkmale:

Der Regenmeister® Regensensor ist zum Anschluß an den Regenmeister Bewässerungsautomat BA787 oder andere geeignete Geräte vorgesehen. Er unterbricht die automatische Beregnung bei einsetzendem Niederschlag. Er lässt sich innerhalb weniger Minuten einfach installieren.

Der Regensensor darf nicht in Wasser getaucht oder in einer Regenrinne/Fallrohr montiert werden!

Regensensor Komponenten (Abbildung/Figure 1)



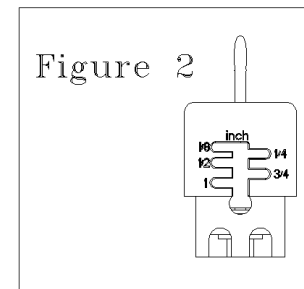
- 1- Testspindel – nach unten drücken um die Funktion manuell zu testen.*
- 2- Einstellung der Regenmenge, von ca. 3 mm bis 25 mm Niederschlag.
- 3- Universalhalterung mit Schnellspannvorrichtung – ideal für die Befestigung an der Regenrinne. Der Regensensor muss für eine einwandfreie Funktion senkrecht installiert werden.
- 4- Verbindungsleitung zum Bewässerungsautomat.

Installationsanleitung

Einstellung der Regenmenge

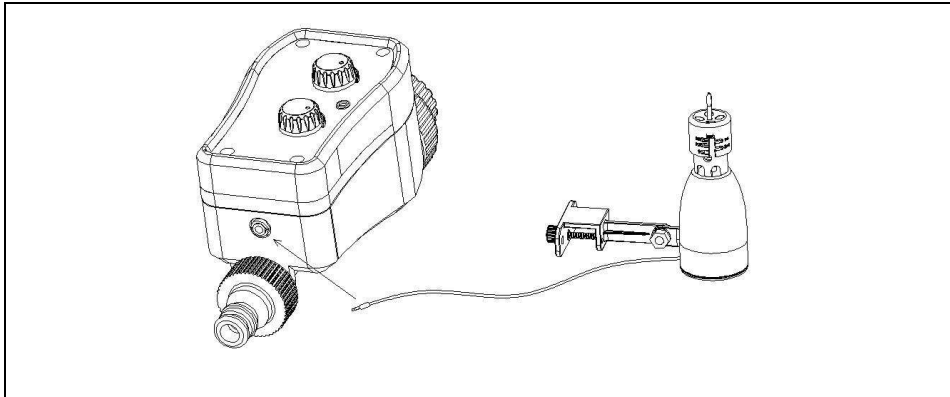
Bitte überprüfen Sie vor der Installation des Regensensors die aktuelle Einstellung der Regenmenge. Die durchschnittliche Regenmenge lässt sich durch Einstellung der „Kappe“ vorausbestimmen. Es ist eine Abschaltung bei ca. 3 mm, 6 mm, 12 mm, 19 mm, und 25 mm durchschnittlicher Regenmenge möglich. Hierzu wird der Pin in die entsprechende Nut gedreht. Das ist ohne großen Kraftaufwand möglich. Auf der Rückseite haben Sie die durchschnittliche Regenmenge in Zoll (1/8“, 1/4“, 1/2“, 3/4“ oder 1“).

Sehen Sie hierzu auch Abbildung/Figure 2.



Hinweis: Bitte vermeiden Sie die Einstellung „3 mm“ bei hoher Luftfeuchtigkeit.

*Die Bewässerung wird ausgesetzt, wenn der Regensensor bereits vor Beginn gedrückt/betätigt ist.
Beim Betätigen während der Bewässerung und einschalten der manuellen Bewässerung schaltet der Regensensor nicht ab. Der Regensensor muss vor Beginn des Automaten betätigt sein.
Bei Bewässerungssteuerungen wird die Bewässerung bei Erreichen der Regenmenge sofort gestoppt.

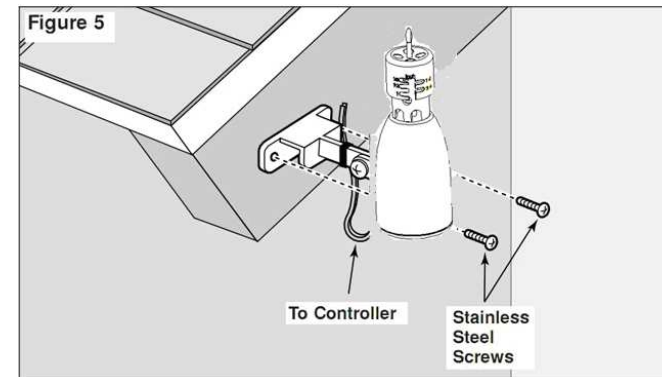
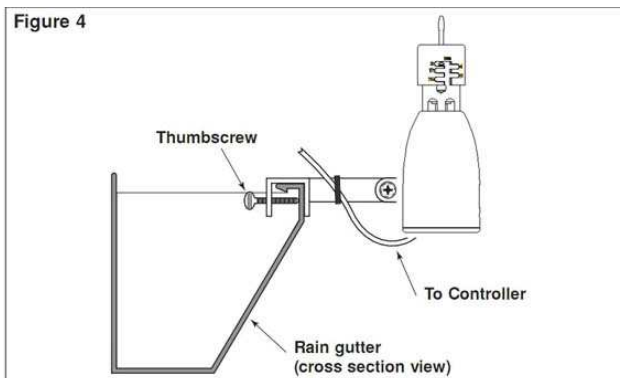


Verbinden Sie den Regensensor mit dem Bewässerungsautomaten.

Bei Bewässerungssteuerungen muss der Klinkenstecker entfernt und die Kabelenden abisoliert werden.

Montage des Regensensors

Wählen Sie den Montageort für den Regensensor möglichst nahe am Bewässerungsautomaten. Der Installationsort sollte die gleichen Bedingungen für natürlichen Niederschlag und Sonneneinstrahlung haben, wie die zu bewässernde Fläche. Der Regensensor darf nicht von der künstlichen Bewässerung beeinflusst werden. Der ideale Installationsort sind eine Dachrinne, seitlich eines Daches oder in erhöhter Position an einem stabilen Zaun. Den Regensensor nur vertikal installieren.



Wichtig!

- Der Regenmeister Regensensor ist nur für den Gebrauch im Außenbereich zugelassen.
- Den Regensensor nur senkrecht montieren.
- Verwenden Sie zum reinigen nur sauberes Wasser und keine Reinigungsmittel.
- Der Regensensor ist nur zur Verwendung mit den dafür vorgesehenen Regenmeister Bewässerungsautomaten zugelassen. Eine Verwendung mit anderen Geräten erfolgt auf eigene Gefahr.
- Der Regensensor ist nicht frostsicher. Vor der Winterzeit (auch Frostgefahr) abbauen und trocken und frostfrei lagern.
- Für eventuell auftretende Folgeschäden kann Regenmeister Gartenbewässerung Marcel Kayser keine Haftung übernehmen.



Regenmeister® Gartenbewässerung Marcel Kayser
 D-64295 Darmstadt • Am Kaiserschlag 27
 T.: +49(0)6151/3913747 • F.: +49(0)6151/3913748
info@regenmeister.de • www.regenmeister.de